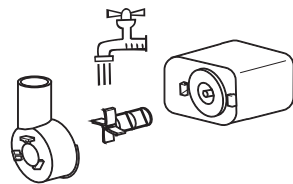
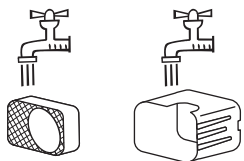
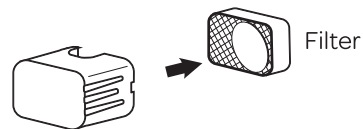
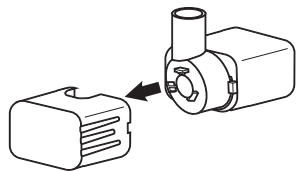


## PUMP CLEANING - NETTOYAGE DE LA POMPE - PUMPENREINIGUNG

- GB We recommend regular maintenance and water changes to ensure optimum performance.  
 FR Nous conseillons de nettoyer la pompe et de changer l'eau régulièrement afin d'optimiser le fonctionnement de votre fontaine.  
 DE Wir empfehlen regelmäßige Pflege und Wasserwechsel zur Sicherstellung des optimalen Betriebes.



## PROBLEM SOLVING - RÉOLUTION DE PROBLÈMES - PROBLEMLÖSUNG

- GB
1. Check the solar panel is positioned correctly
  2. Check that the pump filter is clean
  3. Check that there is sufficient water in the bowl
  4. Check that there is no debris in the bowl blocking the pump
  5. If problems persist please contact customer services
- FR
1. Vérifier que le capteur solaire est positionné correctement.
  2. Vérifiez que le filtre de la pompe est propre
  3. Vérifiez qu'il y ait suffisamment d'eau dans le bol
  4. Vérifiez qu'il n'y ait pas de débris dans le bol, ce qui pourrait bloquer la pompe
  5. Si les problèmes persistent, contactez le service clients.
- DE
1. Kontrollieren Sie die korrekte Solarmodul-Position.
  2. Kontrollieren Sie, ob der Pumpenfilter sauber ist.
  3. Kontrollieren Sie, ob genügend Wasser in der Schale vorhanden ist.
  4. Kontrollieren Sie, dass kein Fremdkörper/Schmutz in der Schale die Pumpe blockiert.
  5. Bei Problemen kontaktieren Sie bitte den Kundenservice.

## 1 YEAR WARRANTY - LA GARANTIE 1 ANS - 1 JAHR GARANTIE

- GB Email: [uksupport@sgpuk.com](mailto:uksupport@sgpuk.com) Tel: +44(0)1443 843306  
 EU Email: [euservice@sgpuk.com](mailto:euservice@sgpuk.com)



[www.sgpuk.com](http://www.sgpuk.com)

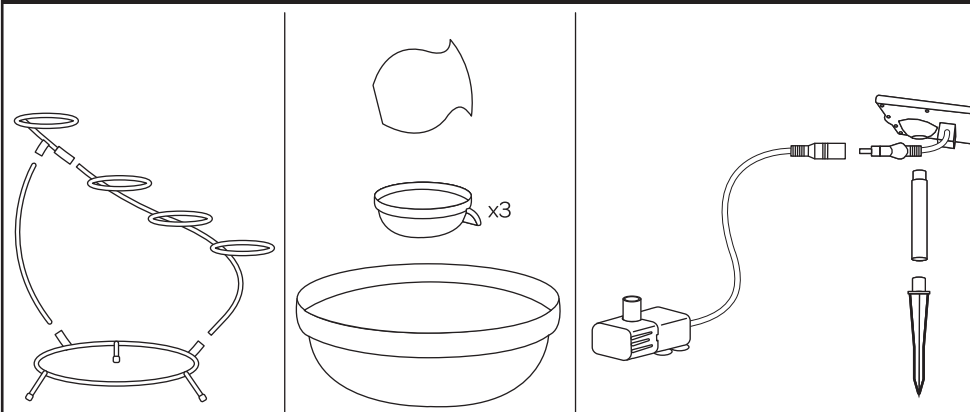
Smart Garden Products Ltd, 2 Pentagon South, Barton Lane, Abingdon, Oxfordshire, OX14 3PZ  
 9 Rue de Condé, 33000 Bordeaux, France.

© Smart Garden Products 2021  
 1180130-1180230 M v1.3



## SOLAR POWERED CERAMIC CASCADES

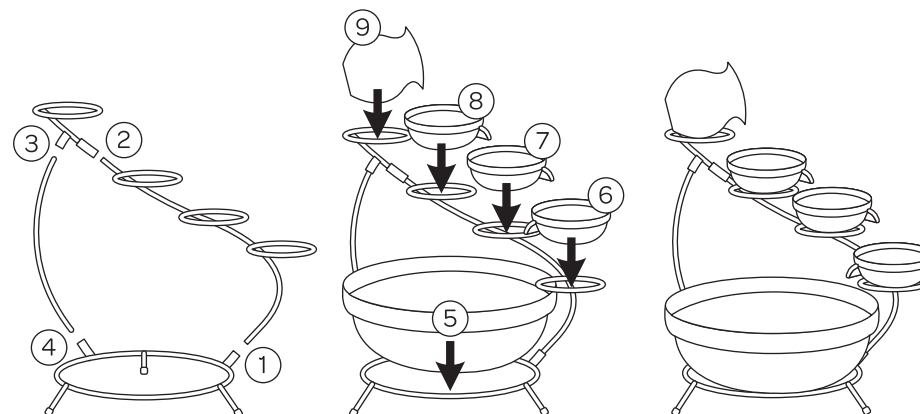
### CONTENTS - COMPOSANTS - INHALT



- GB This is a hand crafted product made in Vietnam. There will be some colour variation between the bowls.  
 FR Il s'agit d'un produit artisanal fait à la main au Vietnam. Il y aura quelques variations de couleur entre les bols.  
 DE Dieses Produkt wurde in Vietnam handgefertigt. Es können daher Farbunterschiede auftreten. Dies ist kein Mangel, sondern ein Beleg für Handarbeit.

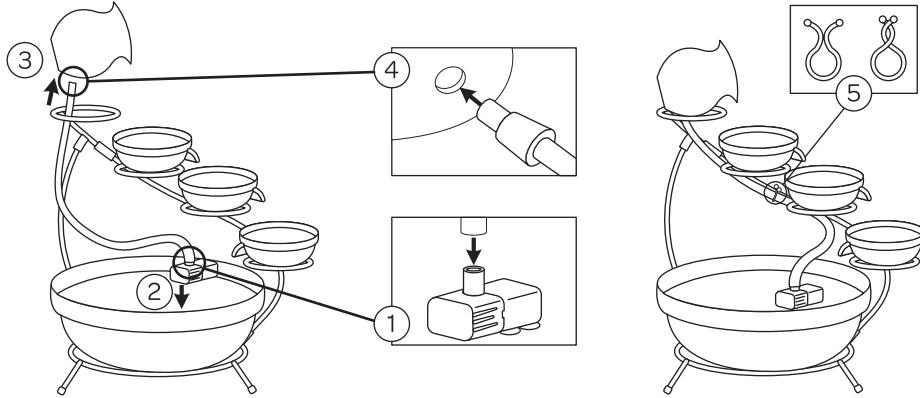
### ASSEMBLY - ASSEMBLAGE - MONTAGE

- GB Assemble metal stand and place bowls in the order shown  
 FR Assembler l'armature métallique et placer les vasques dans l'ordre indiqué  
 DE Montieren Sie den Metallständer wie angegeben

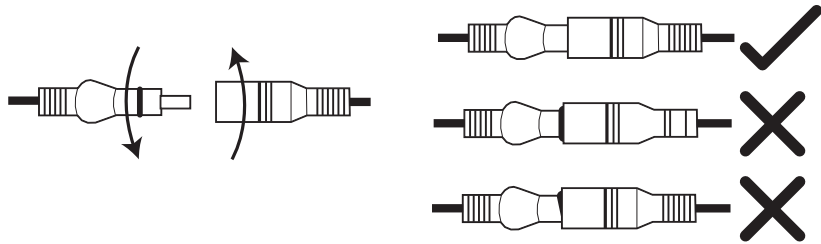


## ASSEMBLY - ASSEMBLAGE - MONTAGE

- GB Fit tubing to pump and place in bowl. Pass tubing through top ring and fit to bowl. Use clips to hold tubing to frame and fill bowl with water.
- FR Placer l'embout du tube sur la pompe et placer la dans la grande vasque. Faire passer le tube à travers l'anneau supérieur et l'insérer dans la vasque en forme de cruche, avec l'aide de la pièce en caoutchouc perforé. Les clips maintiennent le tube sur l'armature; remplir la grande vasque d'eau.
- DE Setzen Sie den Schlauch auf die Pumpe und legen Sie die Pumpe in die Schale. Führen Sie den Schlauch durch den oberen Ring und passen Sie ihn mit dem Pfropfen (bei Keramik) in den Krug ein. Bei Metall direkt in den Krug.

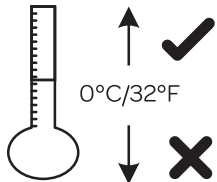


- GB Fill main bowl with water. Water must be regularly topped up.
- FR Remplir la vasque d'eau - et vérifier régulièrement à ce que le niveau soit maintenu.
- DE Füllen Sie die große Schale mit Wasser. Wasser muß regelmäßig nachgefüllt werden.



- GB Ensure connectors are water tight.
- FR Bien s'assurer que les connections soient étanches.
- DE Stecker fest eindrehen, damit wasserdicht.

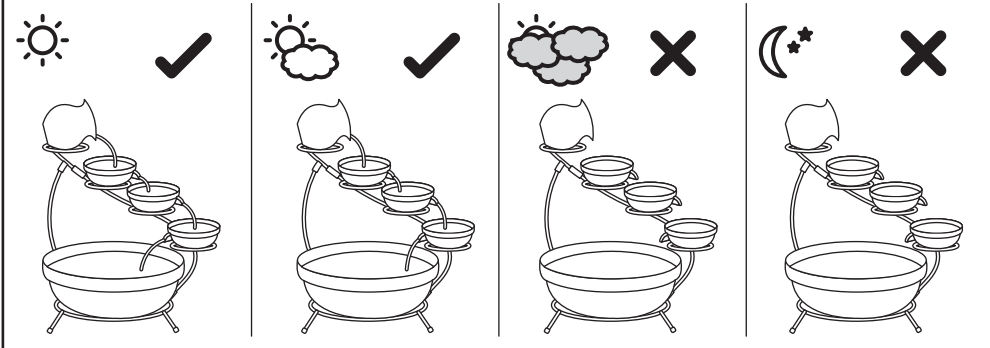
## FROST - FROST - GELÉE



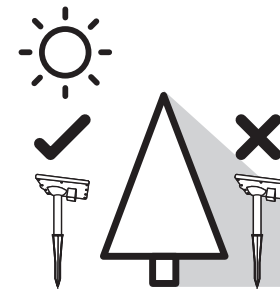
- GB Frost causes damage, store whole product inside during cold weather.
- FR La gelée peut endommager votre fontaine, il est donc conseiller de rentrer tout l'appareil durant l'hiver.
- DE Frost verursacht Schäden. Bei Frost muß der gesamte Brunnen im Haus aufbewahrt werden.

## PERFORMANCE - PERFORMANCE - LEISTUNG

- GB This product is designed primarily to operate in summer months but will also work in spring and autumn provided there is good sunshine. Performance is directly related to the amount and strength of sunlight received.
- FR Ce produit est conçu principalement pour fonctionnement l'été mais il marchera aussi au printemps et en automne si l'ensoleillement est suffisant. La performance est directement liée au niveau d'ensoleillement.
- DE Dieses Produkt wurde vorrangig für den Gebrauch in den Sommermonaten entwickelt. Funktioniert bei entsprechender Sonneneinstrahlung auch im Frühling und Herbst. Der optimale Betrieb hängt von der Stärke und Dauer der Sonneneinstrahlung ab.

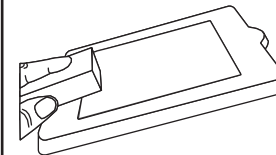


## POSITION - POSITION - POSITION



- GB Position the solar panel to receive the maximum amount of sunlight.
- FR Positionner le panneau solaire pour recevoir le maximum d'exposition au soleil.
- DE Stellen Sie das Solarmodule für optimale Sonnenbestrahlung.

## MAINTENANCE - PFLEGE UND WARTUNG - MAINTENANCE



- GB Use water or glass cleaner.
- FR Nettoyer avec de l'eau ou un nettoyeur de carreaux de verre.
- DE Benutzen Sie Wasser oder Glasreiniger.