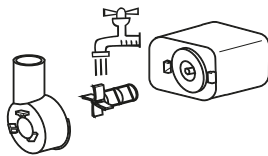
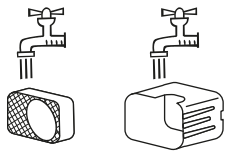
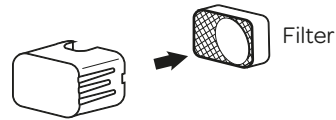
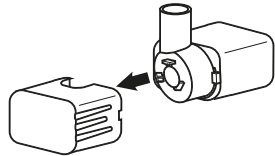


PUMP CLEANING - NETTOYAGE DE LA POMPE - PUMPENREINIGUNG

- GB We recommend regular maintenance and water changes to ensure optimum performance.
FR Nous conseillons de nettoyer la pompe et de changer l'eau régulièrement afin d'optimiser le fonctionnement de votre fontaine.
DE Wir empfehlen regelmäßige Pflege und Wasserwechsel zur Sicherstellung des optimalen Betriebes.



PROBLEM SOLVING - RÉOLUTION DE PROBLÈMES - PROBLEMLÖSUNG

- GB
1. Check the solar panel is positioned correctly
 2. Check that the pump filter is clean
 3. Check that there is sufficient water in the bowl
 4. Check that there is no debris in the bowl blocking the pump
 5. If problems persist please contact customer services
- FR
1. Vérifier que le capteur solaire est positionné correctement.
 2. Vérifiez que le filtre de la pompe est propre
 3. Vérifiez qu'il y ait suffisamment d'eau dans le bol
 4. Vérifiez qu'il n'y ait pas de débris dans le bol, ce qui pourrait bloquer la pompe
 5. Si les problèmes persistent, contactez le service clients.
- DE
1. Kontrollieren Sie die korrekte Solarmodul-Position.
 2. Kontrollieren Sie, ob der Pumpenfilter sauber ist.
 3. Kontrollieren Sie, ob genügend Wasser in der Schale vorhanden ist.
 4. Kontrollieren Sie, dass kein Fremkörper/Schmutz in der Schale die Pumpe blockiert.
 5. Bei Problemen kontaktieren Sie bitte den Kundenservice.

1 YEAR WARRANTY - LA GARANTIE 1 ANS - 1 JAHR GARANTIE

- GB Email: uksupport@sgpuk.com Tel: +44(0)1443 843306
EU Email: euservice@sgpuk.com



www.sgpuk.com

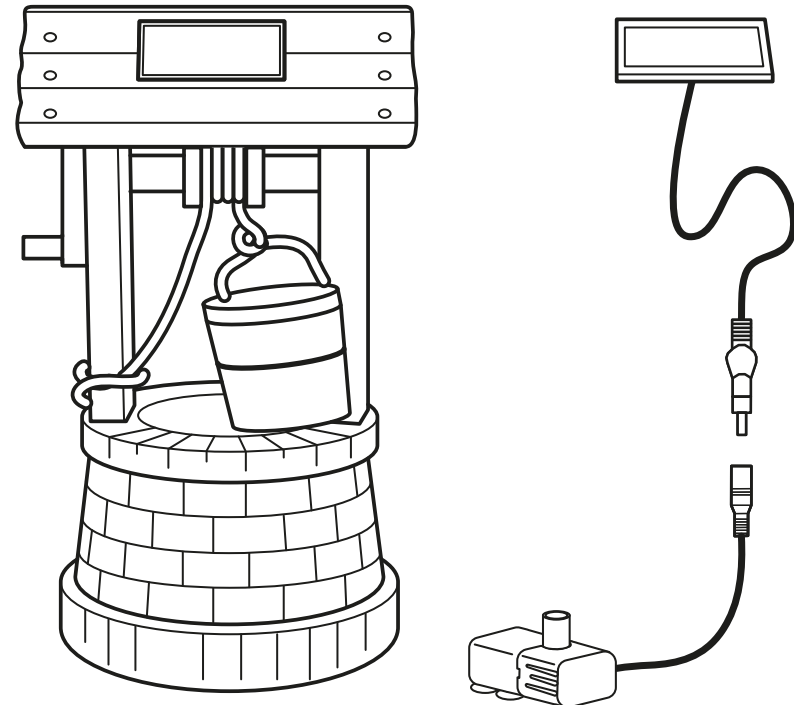
Smart Garden Products Ltd, 2 Pentagon South, Barton Lane, Abingdon, Oxfordshire, OX14 3PZ
9 Rue de Condé, 33000 Bordeaux, France.

©Smart Garden Products 2021 1170534Mv1.0

SOLAR POWERED WISHING WELL FOUNTAIN



CONTENTS - COMPOSANTS - INHALT



- GB There will be some colour variation in the product as each fountain is individually made from lightweight durable polyresin.
FR Il y aura quelques variations de couleur entre les bols.
DE Es können daher Farbunterschiede auftreten. Dies ist kein Mangel, sondern ein Beleg für Handarbeit.

ASSEMBLY - ASSEMBLAGE - MONTAGE

GB

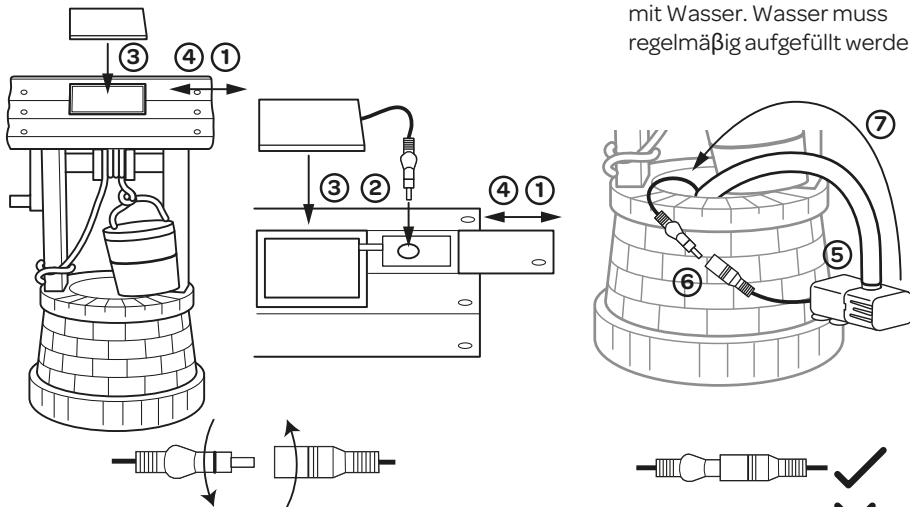
- 1 Slide door open
- 2 Feed pump cable down tube
- 3 Position solar panel
- 4 Replace door
- 5 Locate tube & connect to pump
- 6 Locate solar panel cable & connect to pump
- 7 Place pump in the well
- 8 Fill well with water. Water must be regularly topped up.

FR

- 1 Porte coulissante ouverte
- 2 Câble de pompe d'alimentation vers le bas
- 3 Position du panneau solaire
- 4 Remplacer la porte
- 5 Localisez le tube et connectez-le à la pompe
- 6 Localisez le câble du panneau solaire et connectez-le à la pompe
- 7 Placez la pompe dans le puit
- 8 Remplissez bien avec de l'eau. L'eau doit être régulièrement remplie.

DE

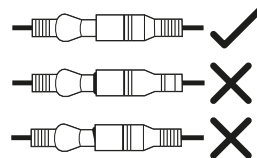
- 1 Schieben Sie den Deckel zur Seite und nehmen Sie ihn heraus
- 2 Führen Sie das Kabel durch das Rohr nach unten
- 3 Befestigen Sie den Solarpanel
- 4 Schließen Sie den Deckel
- 5 Finde den Schlauch und schließen diesen an die Pumpe die Pumpe
- 6 Verbinden Sie das Kabel mit der Pumpe
- 7 Geben Sie die Pumpe in den Brunnen
- 8 Füllen Sie den Brunnen mit Wasser. Wasser muss regelmäßig aufgefüllt werden.



GB Ensure connectors are water tight.

FR Bien s'assurer que les connections soient étanches.

DE Stecker fest eindrehen, damit wasserdicht.

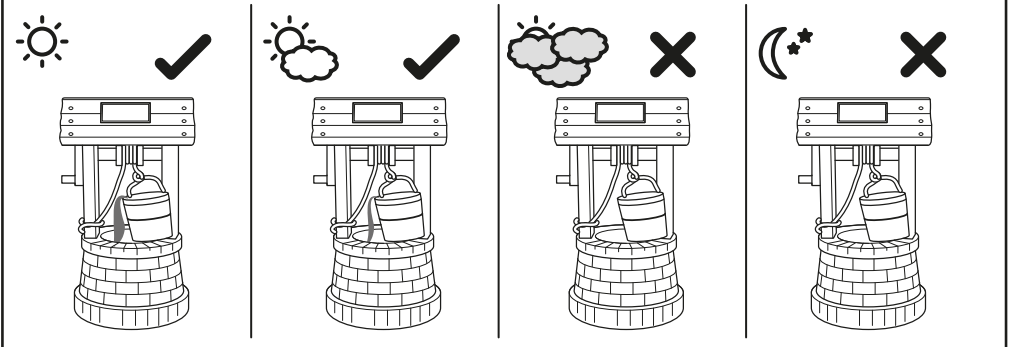


PERFORMANCE - PERFORMANCE - LEISTUNG

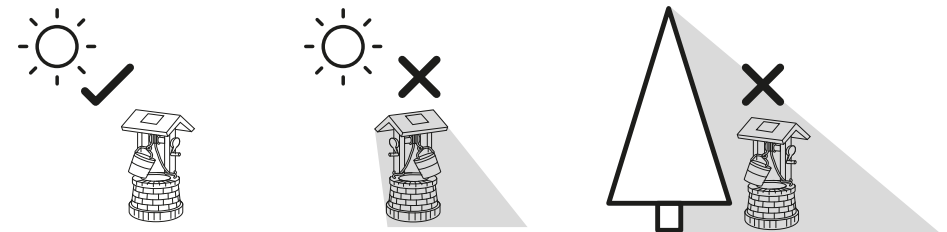
GB This product is designed primarily to operate in summer months but will also work in spring and autumn provided there is good sunshine. Performance is directly related to the amount and strength of sunlight received.

FR Ce produit est conçu principalement pour fonctionnement l'été mais il marchera aussi au printemps et en automne si l'ensoleillement est suffisant. La performance est directement liée au niveau d'ensoleillement.

DE Dieses Produkt wurde vorrangig für den Gebrauch in den Sommermonaten entwickelt. Funktioniert bei entsprechender Sonneneinstrahlung auch im Frühling und Herbst. Der optimale Betrieb hängt von der Stärke und Dauer der Sonneneinstrahlung ab.



POSITION - POSITION - POSITION

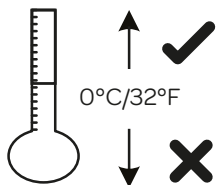


GB Position the solar panel to receive the maximum amount of sunlight.

FR Positionner le panneau solaire pour recevoir le maximum d'exposition au soleil.

DE Stellen Sie das Solarmodule für optimale Sonnenbestrahlung.

FROST - FROST - GELÉE

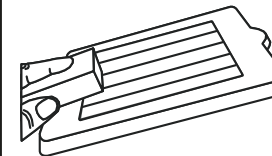


GB Frost causes damage, so we recommend that you store the whole fountain inside during cold weather.

FR La gelée peut endommager votre fontaine, il est donc conseiller de rentrer tout l'appareil durant l'hiver.

DE Frost verursacht Schäden. Bei Frost muß der gesamte Brunnen im Haus aufbewahrt werden.

MAINTENANCE - PFLEGE UND WARTUNG - MAINTENANCE



GB Use water or glass cleaner.

FR Nettoyer avec de l'eau ou un nettoyant de carreaux de verre.

DE Benutzen Sie Wasser oder Glasreiniger.