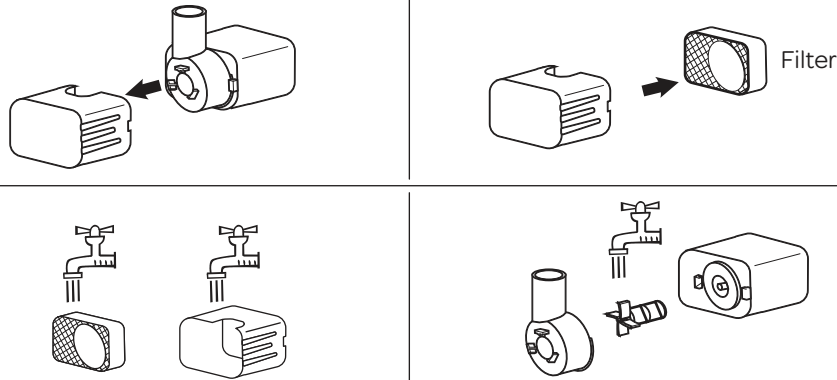


PUMP CLEANING - NETTOYAGE DE LA POMPE - PUMPENREINIGUNG

- GB We recommend regular maintenance and water changes to ensure optimum performance.
FR Nous conseillons de nettoyer la pompe et de changer l'eau régulièrement afin d'optimiser le fonctionnement de votre fontaine.
DE Wir empfehlen regelmäßige Pflege und Wasserwechsel zur Sicherstellung des optimalen Betriebes.



PROBLEM SOLVING - RÉOLUTION DE PROBLÈMES - PROBLEMLÖSUNG

- GB
1. Check the solar panel is positioned correctly
 2. Check that the pump filter is clean
 3. Check that there is sufficient water in the bowl
 4. Check that there is no debris in the bowl blocking the pump
 5. If problems persist please contact customer services
- FR
1. Vérifier que le capteur solaire est positionné correctement.
 2. Vérifiez que le filtre de la pompe est propre
 3. Vérifiez qu'il y ait suffisamment d'eau dans le bol
 4. Vérifiez qu'il n'y ait pas de débris dans le bol, ce qui pourrait bloquer la pompe
 5. Si les problèmes persistent, contactez le service clients.
- DE
1. Kontrollieren Sie die korrekte Solar modul-Position.
 2. Kontrollieren Sie, ob der Pumpenfilter sauber ist.
 3. Kontrollieren Sie, ob genügend Wasser in der Schale vorhanden ist.
 4. Kontrollieren Sie, dass kein Fremkörper/Schmutz in der Schale die Pumpe blockiert.
 5. Bei Problemen kontaktieren Sie bitte den Kundenservice.

1 YEAR WARRANTY - LA GARANTIE 1 ANS - 1 JAHR GARANTIE

- GB Email: uksupport@sgpuk.com Tel: +44 (0)8448 009163
FR Email: sav@sgpuk.com
DE Email: servicede@sgpuk.com



www.sgpuk.com

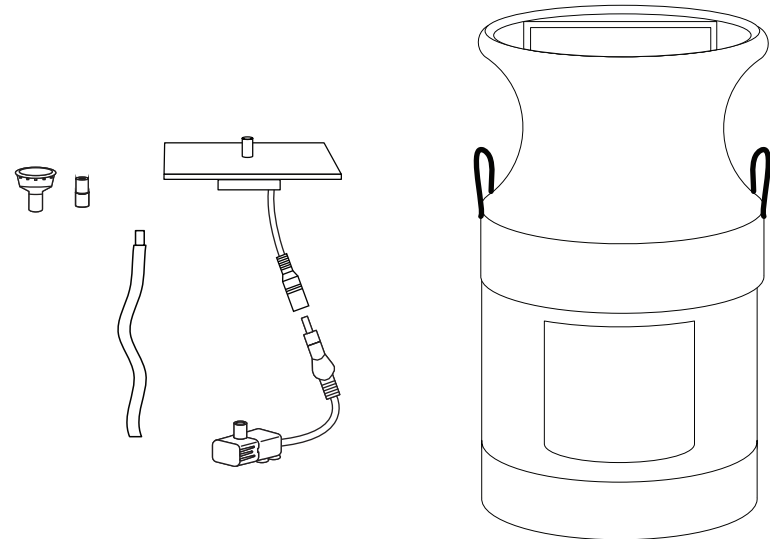
Smart Garden Products Ltd, 2 Pentagon South, Barton Lane, Abingdon, Oxfordshire, OX14 3PZ

© Smart Garden Products 2017 1170527Mv1.0

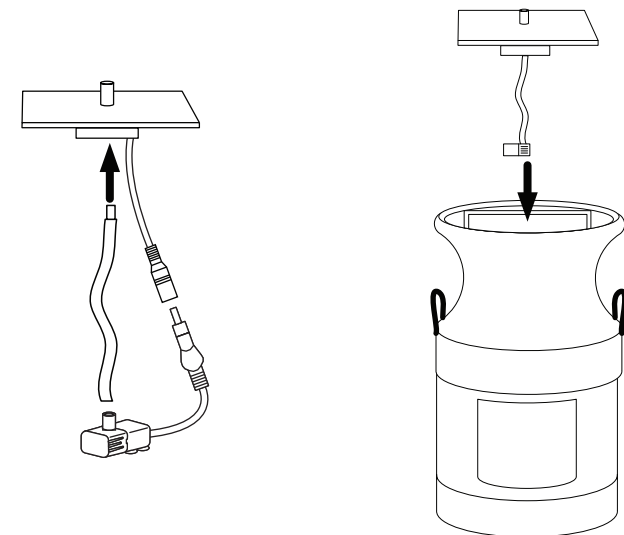
SOLAR POWERED MILK CHURN FOUNTAIN



CONTENTS - COMPOSANTS - INHALT

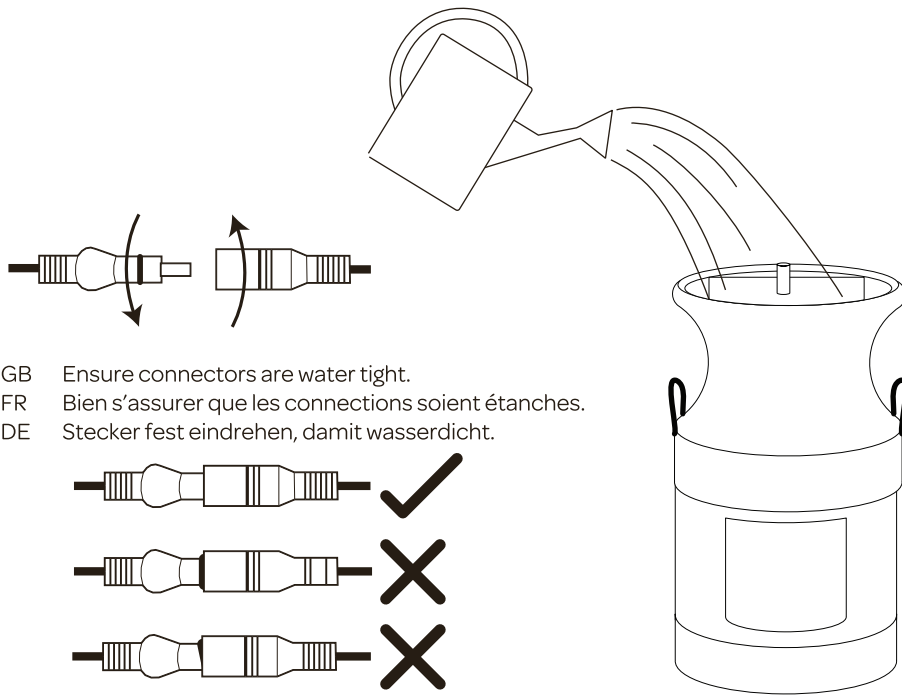


ASSEMBLY - ASSEMBLAGE - MONTAGE

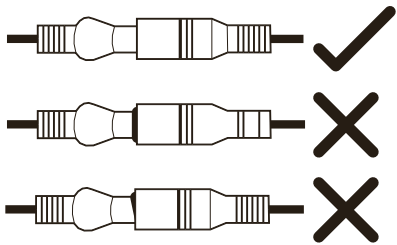


ASSEMBLY - ASSEMBLAGE - MONTAGE

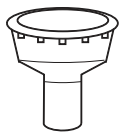
- GB Fill main bowl with water. Water must be regularly topped up.
 FR Remplir la vasque d'eau – et vérifier régulièrement à ce que le niveau soit maintenu.
 DE Füllen Sie die große Schale mit Wasser. Wasser muß regelmäßig nachgefüllt werden.



- GB Ensure connectors are water tight.
 FR Bien s'assurer que les connections soient étanches.
 DE Stecker fest eindrehen, damit wasserdicht.



ACCESSORIES – ZUBEHÖR – ACCESSOIRES

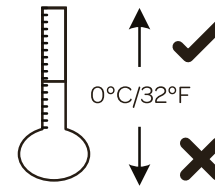


- GB The fountain head accessory can be used to enhance your fountain.
 Note: It will only work effectively in bright sunlight.
 FR Les différentes têtes de fontaine vous permettront d'agrémenter de manière différente votre fontaine.
 Nota : ça ne marchera bien que lorsque placé en plein soleil.
 DE Der Sprinklerkopf kann benutzt werden, um die Fontäne zu verändern.
 Anmerkung: Optimaler Betrieb nur bei starker Sonneneinstrahlung.



- GB The short nozzle can be used to produce a finer higher stream of water.
 Note: May need to be removed in bright sunlight to avoid splashing.
 FR La buse la plus courte peut être utilisé afin de produire un jet d'eau plus fin et plus haut. Nota: en plein soleil, cette buse éclaboussera peut être.
 DE Das kurze Stück kann benutzt werden, um eine feinere, höhere Fontäne zu ermöglichen. Anmerkung: Bei starker Sonneneinstrahlung evtl. entfernen, um Spritzwasser zu verhindern.

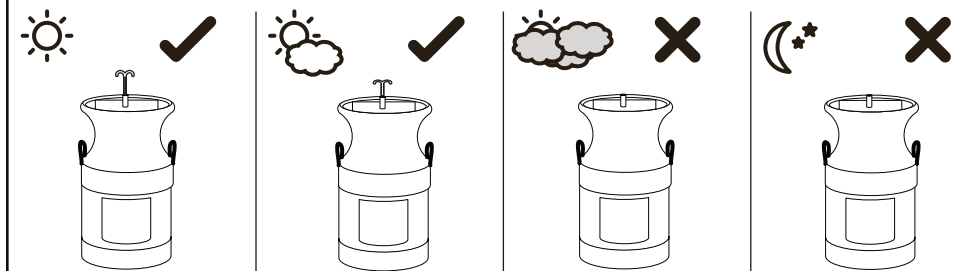
FROST - FROST - GELÉE



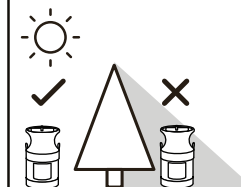
- GB Frost causes damage, store whole product inside during cold weather.
 FR La gelée peut endommager votre fontaine, il est donc conseiller de rentrer tout l'appareil durant l'hiver.
 DE Frost verursacht Schäden. Bei Frost muß der gesamte Brunnen im Haus aufbewahrt werden.

PERFORMANCE - PERFORMANCE - LEISTUNG

- GB This product is designed primarily to operate in summer months but will also work in spring and autumn provided there is good sunshine. Performance is directly related to the amount and strength of sunlight received.
 FR Ce produit est conçu principalement pour fonctionnement l'été mais il marchera aussi au printemps et en automne si l'ensoleillement est suffisant. La performance est directement liée au niveau d'ensoleillement.
 DE Dieses Produkt wurde vorrangig für den Gebrauch in den Sommermonaten entwickelt. Funktioniert bei entsprechender Sonneneinstrahlung auch im Frühling und Herbst. Der optimale Betrieb hängt von der Stärke und Dauer der Sonneneinstrahlung ab.

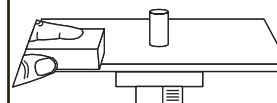


POSITION - POSITION - POSITION



- GB Position the solar panel to receive the maximum amount of sunlight.
 FR Positionner le panneau solaire pour recevoir le maximum d'exposition au soleil.
 DE Stellen Sie das Solarmodule für optimale Sonnenbestrahlung.

MAINTENANCE - PFLEGE UND WARTUNG - MAINTENANCE



- GB Use water or glass cleaner.
 FR Nettoyer avec de l'eau ou un nettoyeur de carreaux de verre.
 DE Benutzen Sie Wasser oder Glasreiniger.